

Hallway

DALI-2 APC - Unterputz
 EAN 4007841 058029
 Art.-Nr. 058029



Max. 25 x 3 m

2000 W

2000 W Max. (LED-fähig)



IP20



10 Sek - 60 Min



2 - 2000 Lux



2 - 4 m

iQ

iQ-mode

Teach

Teach mode



Application Controller

5 years

Herstellergarantie
 steinel-
 professional.de/
 garantie

Funktionsbeschreibung

Der klügere Gangsensor weiß mehr. Perfekte radiale Erfassung bis 25 m – ideal für lange Gänge und Flure. Reichweite in beide Richtungen anpassbar. Zeitgemäßes Control PRO II-Design. Ausgestattet mit Bluetooth-Technologie. Schnittstellen für COM1, COM2, DALI-2 APC, DALI-2 IPD, KNX, IP und BT IPD (Slave).

Technische Daten

Abmessungen (L x B x H)	67 x 103 x 103 mm	optimale Montagehöhe	2,8 m
Mit Bewegungsmelder	Ja	HF-Technik	5,8 GHz
Herstellergarantie	5 Jahre	Erfassung	ggf. durch Glas, Holz und Leichtbauwände
Einstellungen via	Bluetooth	Erfassungswinkel	Gang, 360 °
Mit Fernbedienung	Nein	Öffnungswinkel	140 °
Variante	DALI-2 APC - Unterputz	Unterkriechschutz	Ja
VPE1, EAN	4007841058029	segmentweise Ausblendung	Nein
Ausführung	Präsenzmelder	Elektronische Skalierbarkeit	Ja
Anwendung, Ort	Innenbereich	Mechanische Skalierbarkeit	Nein
Anwendung, Raum	Innenbereich, Flur / Gang	Reichweite Radial	25 x 3 m (75 m ²)
Farbe	Weiß	Reichweite Tangential	25 x 3 m (75 m ²)
Farbe, RAL	9003	Sendeleistung	< 1 mW
Inkl. Eckwandhalter	Nein	Funktionen	Halb- / Vollautomatik, Konstantlichtregelung, Lichtszene, Master/Slave Übersteuerung, Nachbargruppenfunktion, TouchDIM-Funktion, Normal- / Testbetrieb, Taster- / Schalterbetrieb, Manuell
Montageort	Decke		
Montageart	Unterputz, Decke		
Schutzart	IP20		
Umgebungstemperatur	von -20 bis 50 °C		

Hallway

DALI-2 APC - Unterputz
EAN 4007841 058029
Art.-Nr. 058029



Technische Daten

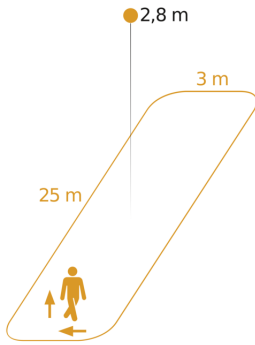
Werkstoff	Kunststoff
Netzanschluss	220 – 240 V / 50 – 60 Hz
Versorgungsspannung Detail	max. 64 Teilnehmer
Steuerausgang, Dali	Adressable/Broadcast 64 EVG´s
Technologie, Sensoren	Hochfrequenz, Lichtsensor
Montagehöhe	2,00 – 4,00 m
Montagehöhe max	4,00 m

	ON / ON-OFF, Konstantlichtregelung ON-OFF
Dämmerungseinstellung	2 – 2000 lx
Zeiteinstellung	10 s – 60 Min.
Grundlichtfunktion	Ja
Grundlichtfunktion Zeit	10 Min., ganzer Tag, Ganze Nacht
Hauptlicht einstellbar	50 - 100 %
Dämmerungseinstellung Teach	Nein
Konstantlichtregelung	Ja
Vernetzung	Ja
Art der Vernetzung	Master/Slave
Vernetzung via	Bluetooth, DALI-Bus
Produkt Kategorie	Präsenzmelder

Hallway

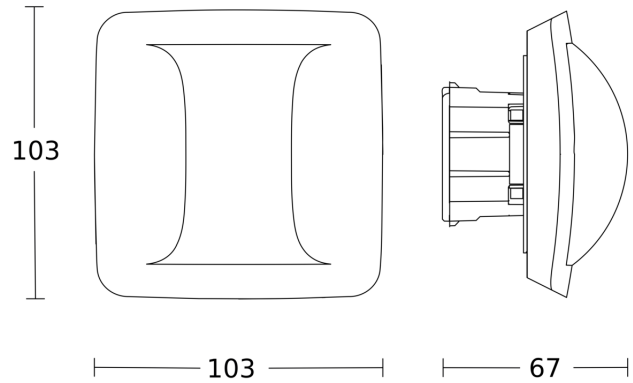
DALI-2 APC - Unterputz
 EAN 4007841 058029
 Art.-Nr. 058029

Sensorerfassungsbereich

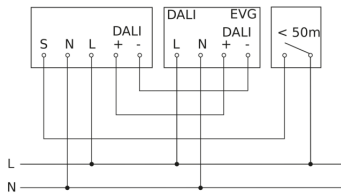


Mögliche Montagehöhe: 2,00 m - 4,00 m
 Orange: radial und tangential

Maßzeichnung



Schaltplan Master



Schaltplan Master-Slave Vernetzung

